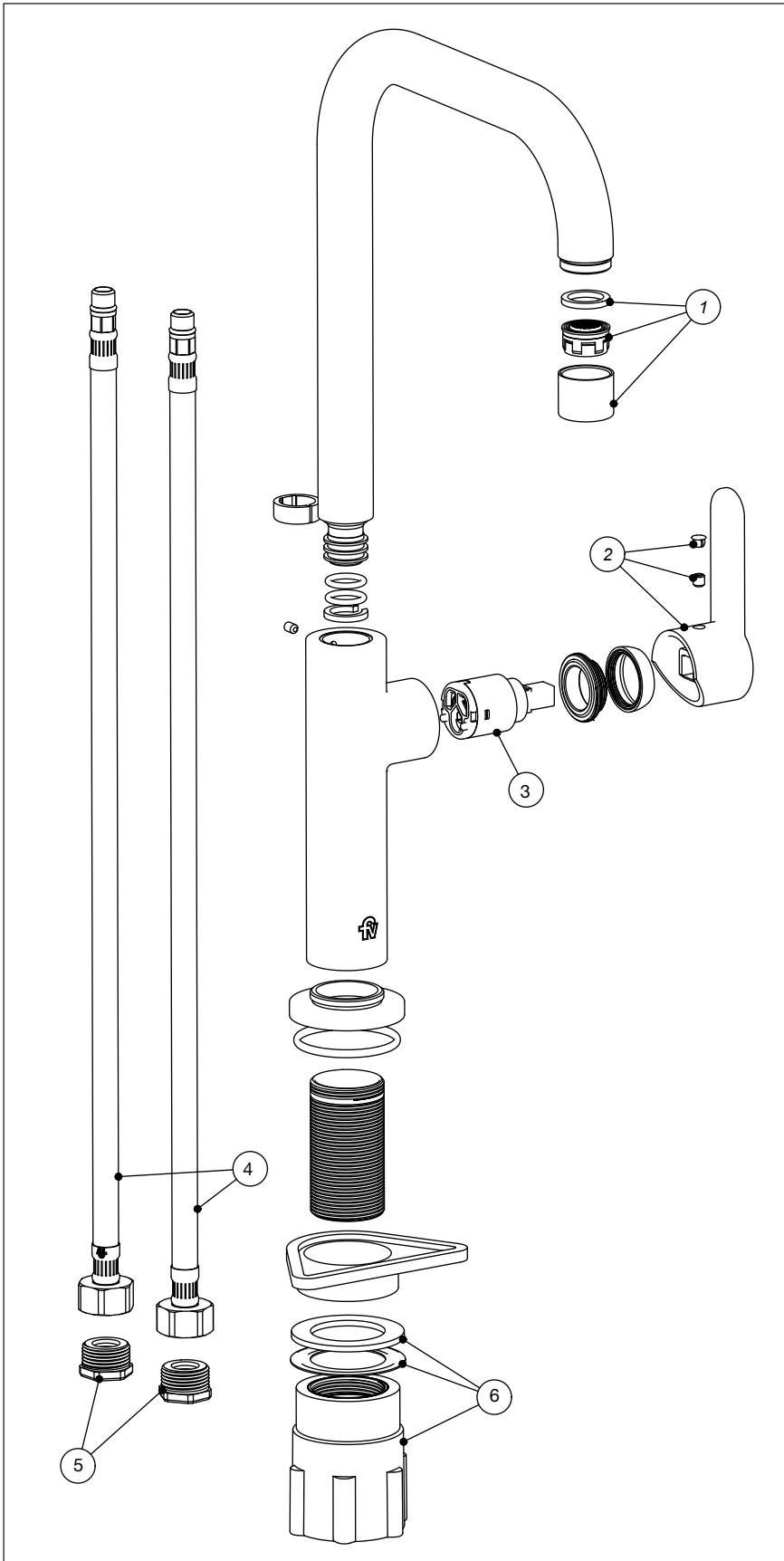


2A-Z411-04-T2


N°	Codigo	Denominacion
1	Z411/T2.4.0-D	Boquilla armada 8,3 L/m
2	Z411/T2.14.0-R	Volante completo
3	Z189/D8.25.0W-D	Cartucho 25mm
4	Z411.02/B2.20.0-D	Flexible
5	Z400.9-D2	Adaptadores de rosca 1/2" H a 9/16" H
6	Z412/87.8.0-D	Conjunto de fijación

Algunos componentes pueden no figurar en la lista de repuestos. Para solicitar los mismos comuníquese con nuestro Departamento de Ventas.