



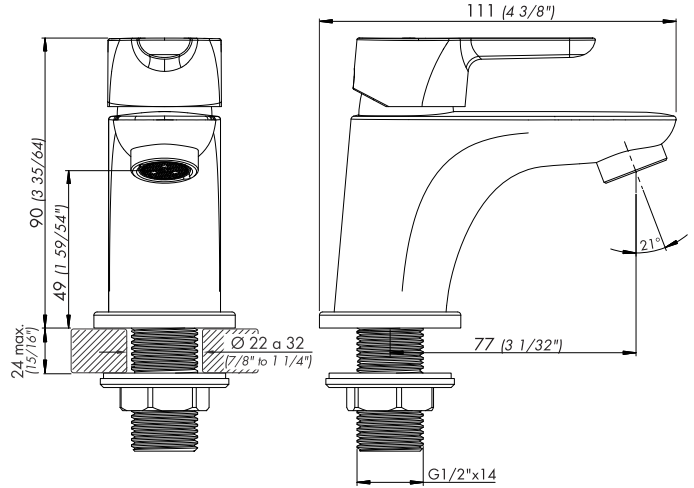
Puelo B5

Canilla de un agua
Single water tap

Z231/B5.0



Plano / Diagram



*measures in millimeters and inches
*dimensiones en milímetros y pulgadas

Acabados Finishes

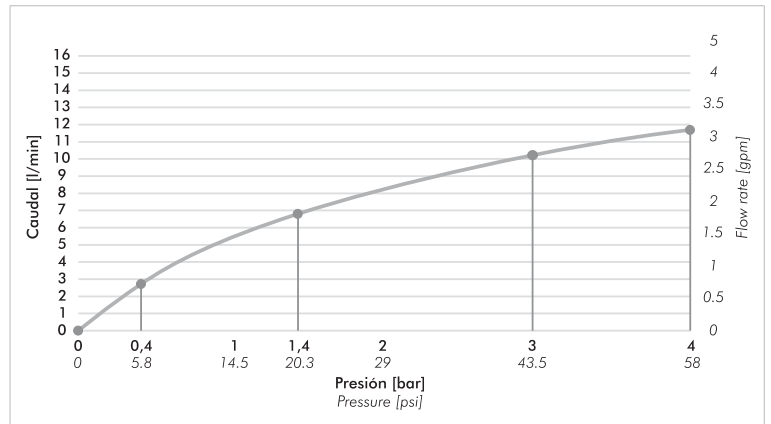
Detalle Técnico Product detail

Instalación Installation	Sobremesada Deck mounted
Material Material	Manija (ZAMAK cromado), Cuerpo (Latón cromado) Handle (ZAMAK chromed) Spout (Chromed Brass)
Presión de operación Pressure	0.4 a 4 bar
Peso Item weight	0,460 kg
Volumen cm³ Volume	1.443,750cm ³

Inlcuye Included

Cuerpo armado
Roseta armada
Folleto de instalación

Gráfico de caudales de operación / Operation flow rate graphic



Características Features



Calidad
Quality



Durabilidad
Grifería
Durability



Easy clean



Producto
Completo
Complete
package



Recubrimiento
Coating



Vida Útil
Lifetime



Fácil
Instalación
Easy to install



Bernardo de Irigoyen 1053 - B1604AFC
Florida - Pcia. de Buenos Aires - Argentina
Tel.: +54 (011) 4730-5300

Contacto:

Web: www.grupofv.com

E-mail: contacto@grupofv.com

Grupofvoficial

grupofvoficial

UTILIZA
SIEMPRE
REPUESTOS
ORIGINALES

